

# Adept AnyFeeder™



## Technische Spezifikationen

Tragkraft des Bunkers	max. 10 kg
Abnahmebereich	240 x 320 mm
Gewicht	35 kg
Digitale Ein/Ausgänge	
8 Eingänge	
12 Ausgänge	
Spannungsversorgung	24 VDC, 10 A
Luftversorgung	Pressluft 6 bar, ungeölt
Abmessungen (mm)	328 x 187 x 80
Betriebsspannung	24 VDC, 10 A
Umgebungsbedingungen	
Temperatur	5 °C bis 40 °C
Feuchtigkeit	5 % bis 90 % nicht kondensierend



Der Adept AnyFeeder ist die flexible Zuführlösung für alle Kleinteile im Schüttgut. Er ist die intelligente Alternative zum klassischen Schwingförderer und kann dabei auf einen Schlag mehrere davon ersetzen. Durch seine nahtlose Anbindung an alle Adept Produkte kann er seine Effektivität immer aufs Neue beweisen. Besonders im Zusammenspiel mit der Bildverarbeitung AdeptSight und den verschiedenen Robotern der Cobra-Serie (SCARA) und Viper-Serie (Sechssachsroboter) sind schnelle Zuführlösungen möglich, die in der Produktion extrem hohe Flexibilität gewährleisten.

## Produktmerkmale

- Kompakter Antrieb mit Servomotor
- Robuster Aufbau mit Edelstahlgehäuse
- Integrierter Teilebunker mit Vorvereinzellung
- Schnelles Fördern und Wenden der Teile
- Komplette Integration in Adept Produktpalette
- Mehrere AnyFeeder an einem Robotersystem für geringe Taktzeiten möglich

## Vorteile

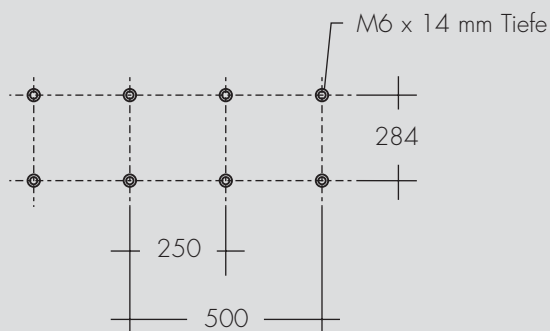
- Eine Zuführung für verschiedene Teile
- Ersatz für mehrere mechanische Wendeförderer
- Extrem geringer Aufwand beim Typenwechsel
- Kein wartungsintensives Transportband
- Flexible Förderoberfläche, sehr einfach zu wechseln
- Automatische Entleerung
- Lieferung als Komplettsystem mit Roboter, Bildverarbeitung und Zuführung

# Adept AnyFeeder™

## Maße Adept AnyFeeder (mm)



## Bohrbild Fußplatte (mm)



## Lieferumfang

Das Adept AnyFeeder System (Teile-Nr. 05284-000) beinhaltet folgende Komponenten:

- Adept AnyFeeder
- Weiße Standard Förderfläche
- Kabel (Versorgung, Seriell und IO)
- Start-Up Software
- Benutzerhandbuch

## Optionales Zubehör

- Integrierte LED-Hintergrundbeleuchtung (weiß, rot, infrarot)
- Auflicht
- Zusätzliche Förderoberflächen (z.B. schwarz, lebensmittelecht, ESD-tauglich) weitere auf Anfrage

## Downloads

CAD Daten in verschiedenen Formaten (2D und 3D) und weitere Beschreibungen des Roboters finden Sie unter [www.adept.de](http://www.adept.de) im Downloadbereich



**Adept Technology GmbH**, Otto-Hahn-Str. 23, 44227 Dortmund  
Tel.: 0231/75 89 4-0, Fax: 0231/75 89 4-50, [www.adept.de](http://www.adept.de)