

# Adept Cobra™ s800 Inverted

## Technische Spezifikationen

|                                    |                                     |
|------------------------------------|-------------------------------------|
| Reichweite                         | 800 mm                              |
| Tragkraft                          | 5,5 kg (max)                        |
| Trägheitsmoment an Achse 4 (max)   | 450 kg·cm <sup>2</sup>              |
| Einpresskraft                      | 300 N                               |
| Adept Zyklus                       | 0,54 s (2 kg)                       |
| Rotationen                         |                                     |
| Achse 1                            | ±123,5°                             |
| Achse 2                            | ±156,5°                             |
| Achse 3                            | 210 mm                              |
| Achse 4                            | ±360°                               |
| Achsgeschwindigkeiten              |                                     |
| Achse 1                            | 386°/s                              |
| Achse 2                            | 720°/s                              |
| Achse 3                            | 1100 mm/s                           |
| Achse 4                            | 1200°/s                             |
| Wiederholgenauigkeit               |                                     |
| XY                                 | ±0,017 mm                           |
| Z                                  | ±0,003 mm                           |
| Theta                              | ±0,019°                             |
| Durchgeführte Leitungen            |                                     |
| 24 elektrische Leitungen           |                                     |
| 2 x pneumatische Leitungen 6 mm    |                                     |
| 3 x pneumatische Leitungen 4 mm    |                                     |
| 1 x DeviceNet                      |                                     |
| Digitale Ein-/Ausgänge 12 Eingänge |                                     |
| 8 Ausgänge                         |                                     |
| Gewicht                            | 51 kg                               |
| Spannungsversorgung                |                                     |
| Leistung                           | 240 VAC, 10 A                       |
| Steuerung                          | 24 VDC, 5 A                         |
| Umgebungsbedingungen               |                                     |
| Temperatur                         | 5 °C bis 40 °C                      |
| Feuchtigkeit                       | 5 % bis 90 %<br>nicht kondensierend |



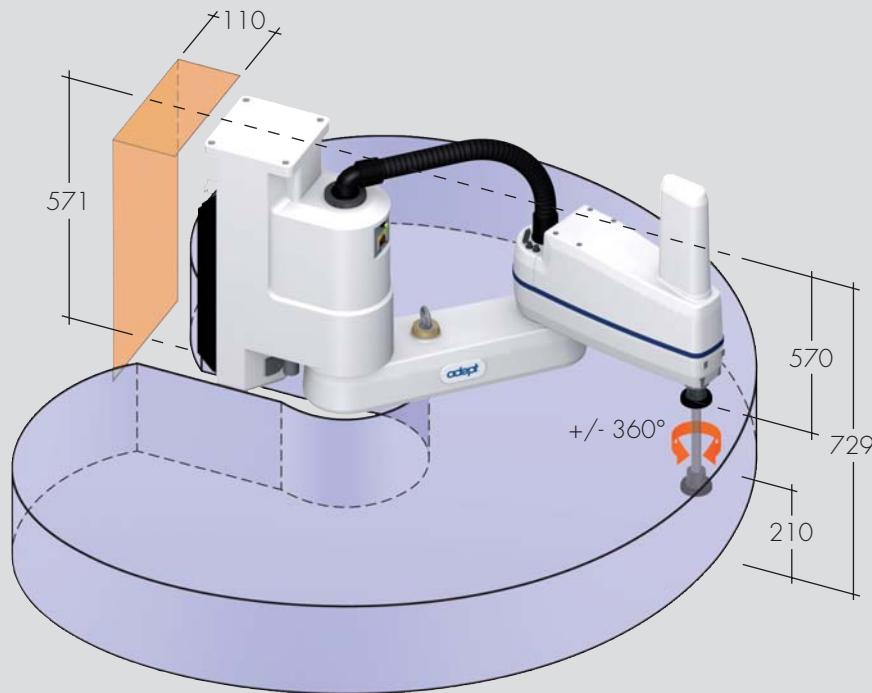
Der Adept Cobra s800 Inverted Roboter ist ein extrem leistungsfähiger SCARA Roboter, der für Überkopfmontage entwickelt wurde. Er lässt sich ideal über Fließbändern und in Anwendungen einsetzen, die nur minimale Störkonturen im Arbeitsbereich erlauben. Seine Stärke spielt der Adept Cobra s800 Inverted im Verpackungsbereich aus. Die leistungsfähige Steuerung Adept SmartController CX ermöglicht die Verfolgung von mehreren Fließbändern. In Verbindung mit der Bildverarbeitung AdeptSight können so Anwendungen zum Sortieren und Verpacken von Produkten sehr effektiv und mit hoher Ausbringung realisiert werden. Über dem Fließband montiert, kann der Roboter einen großen Arbeitsbereich mit einer Fließbandbreite von mehr als einem Meter abarbeiten.

## Produktmerkmale

- Integrierte Antriebsverstärker garantieren einfache Inbetriebnahme und beste Performance
- V+ Echtzeit – Multitasking-Betriebssystem
- Programmiersoftware Adept DeskTop im Lieferumfang enthalten
- Lieferung mit Adept SmartController CX
- Hochauflösende Absolutencoder (keine Referenzfahrt notwendig)
- Integrierte Temperatursensoren in allen Servo-Antrieben
- Bandsynchrones Arbeiten möglich
- Integriertes Diagnosedisplay zur schnellen Identifikation von Störungen
- Integrierte digitale Ein- und Ausgänge zur Kommunikation mit der Peripherie
- Bildverarbeitungssystem AdeptSight optional lieferbar
- Dual-Konfiguration möglich
- Ansteuerung externer Zusatzachsen möglich

# Adept Cobra™ s800 Inverted

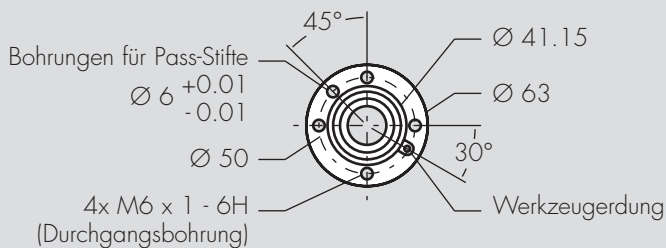
## Maße Adept Cobra s800 Inverted (mm)



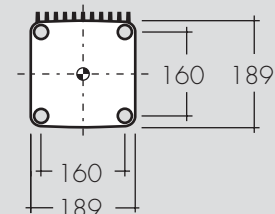
■ Arbeitsraum: Radius 800 mm  
Innere Begrenzung Radius 164 mm  
Höhe 210 mm

■ Empfohlener Wandabstand

## Maße Flansch (mm)



## Maße Fußplatte (mm)



## Lieferumfang

Das Adept Cobra s800 Inverted System (Bestell-Nr. 90566-012) beinhaltet folgende Komponenten:

- Adept Cobra s800 Inverted Roboter
- Adept SmartController CX (mit installierter Software)
- Bedienkonsole mit Not-Aus-Schalter
- Adept DeskTop Software auf CD-ROM
- Benutzerhandbuch

## Optionales Zubehör

- Handbediengerät T2 mit farbigem TouchScreen
- Bildverarbeitungssystem AdeptSight
- Ein-/Ausgangserweiterung sDIO oder I/O-Blox
- Achssteuer-Erweiterung sMI6
- Dual-Konfiguration
- Lieferung in Schutzklasse IP 65
- Ventil Kit

## Downloads

CAD Daten in verschiedenen Formaten (2D und 3D) und weitere Beschreibungen des Roboters finden Sie unter [www.adept.de](http://www.adept.de) im Downloadbereich



**Adept Technology GmbH**, Otto-Hahn-Str. 23, 44227 Dortmund  
Tel.: 0231/75 89 4-0, Fax: 0231/75 89 4-50, [www.adept.de](http://www.adept.de)